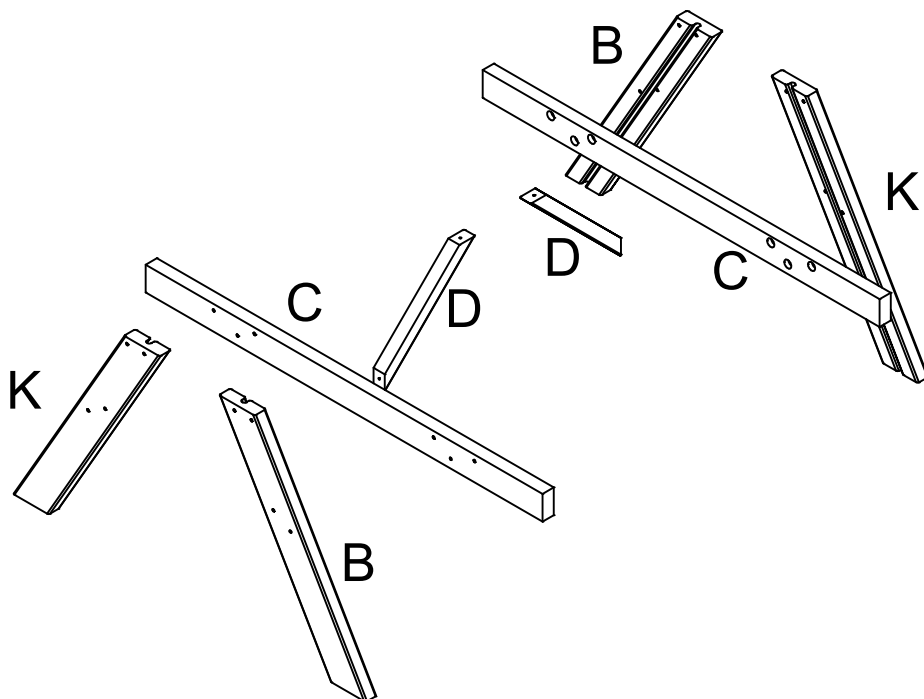
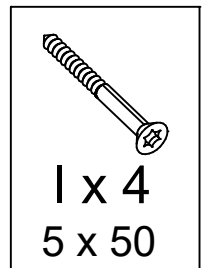
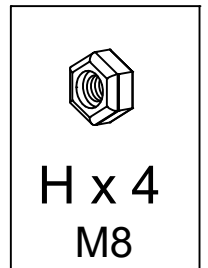
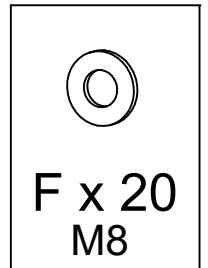
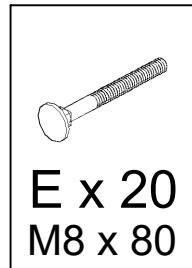
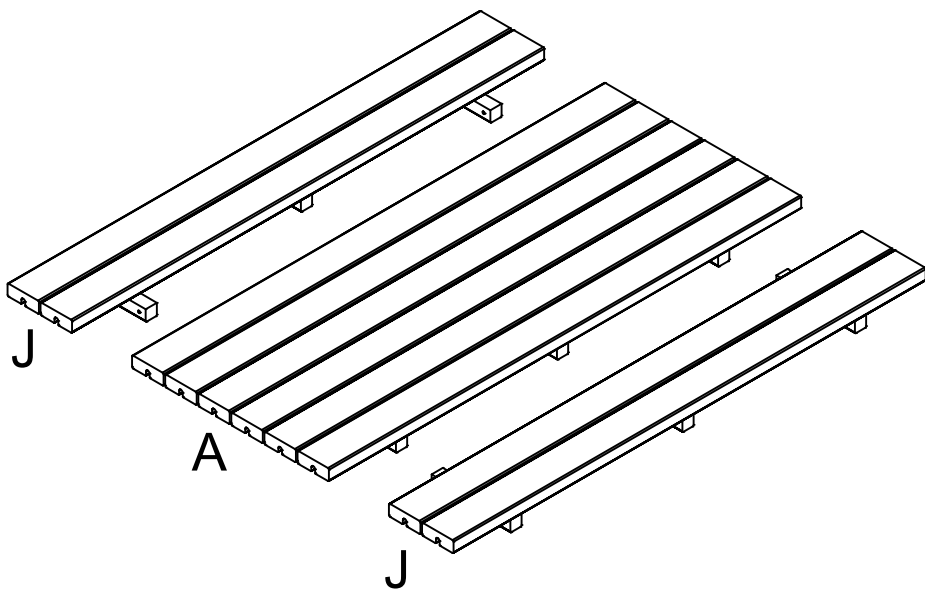
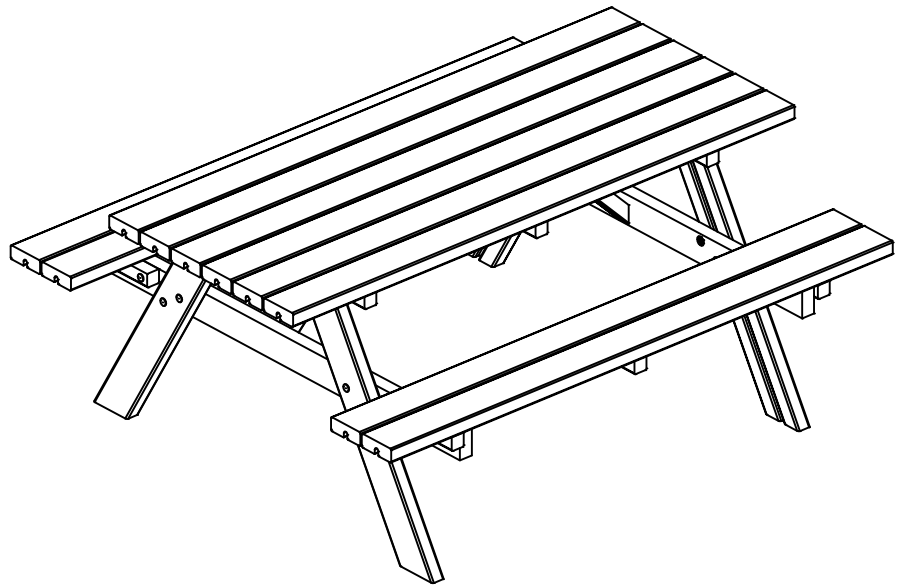
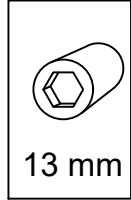
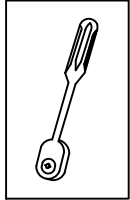
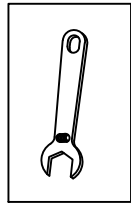
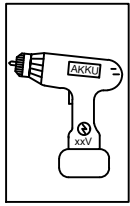
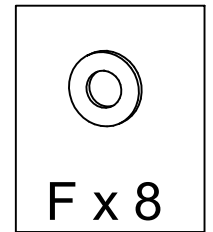
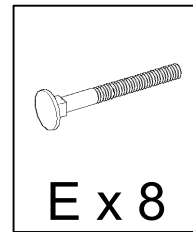
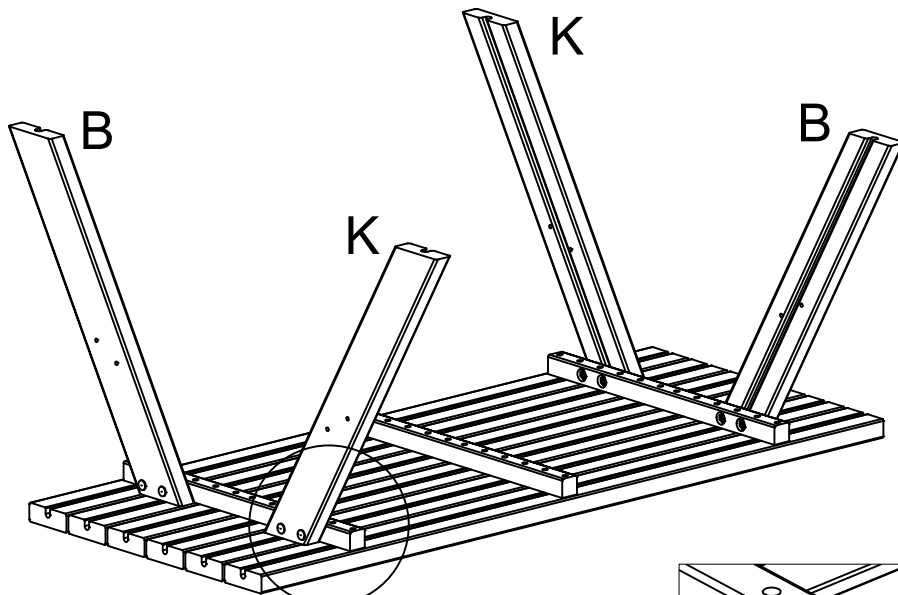


18550-



PLUS

PLUS A/S
 Ådalen 13B
 DK-6600 Vejen
 phone: +45 7996 3333
 web: www.plus.dk
 plus@plus.dk



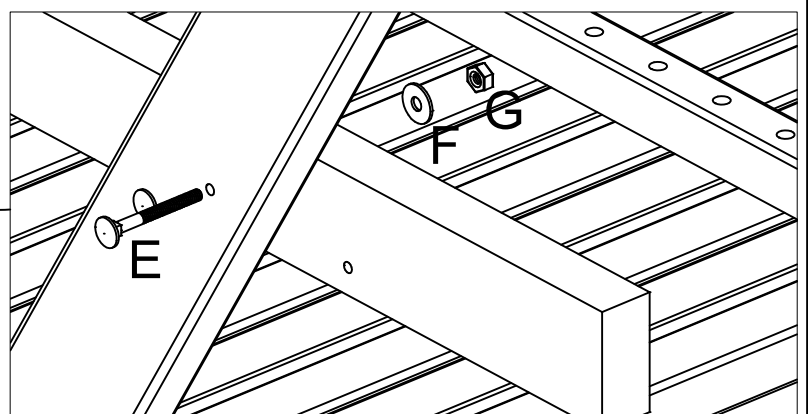
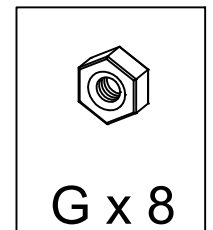
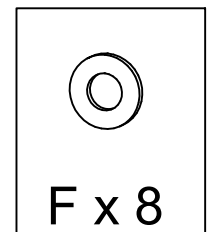
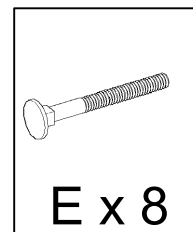
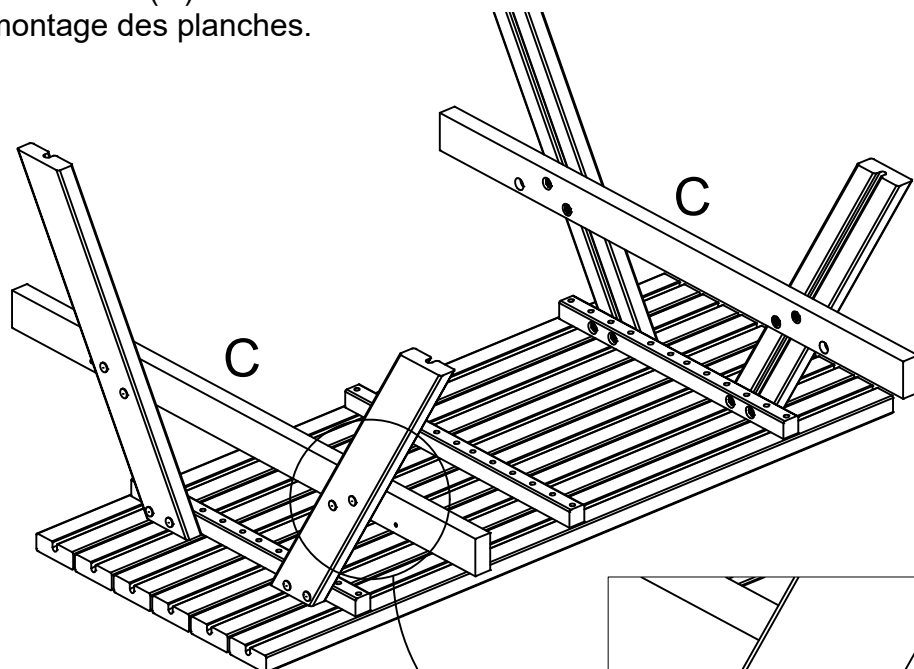
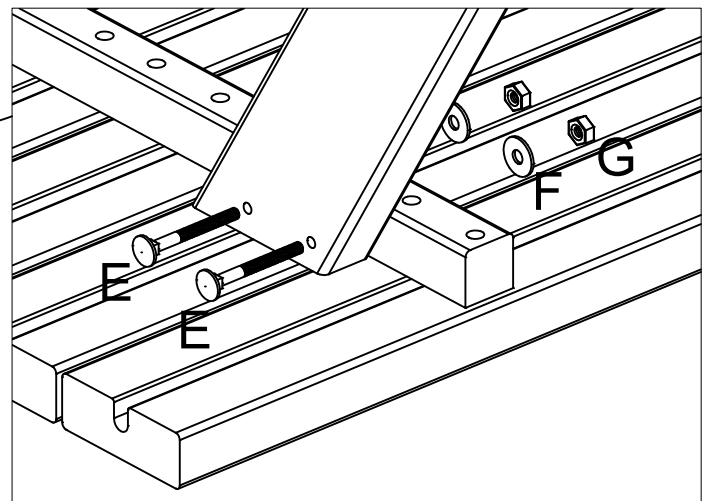
Møtrikker (G) strammes til når hele bænken er samlet.

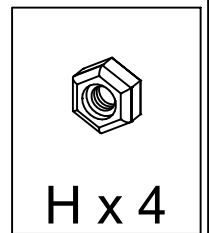
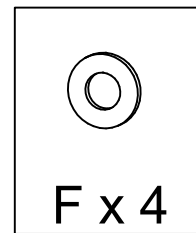
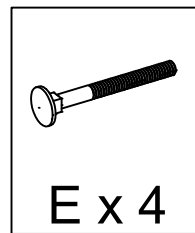
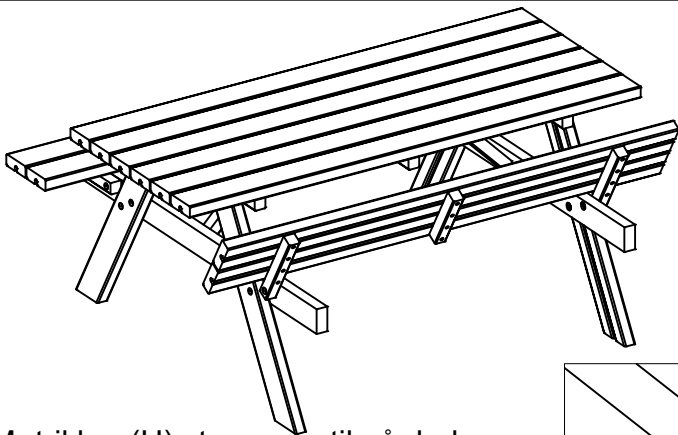
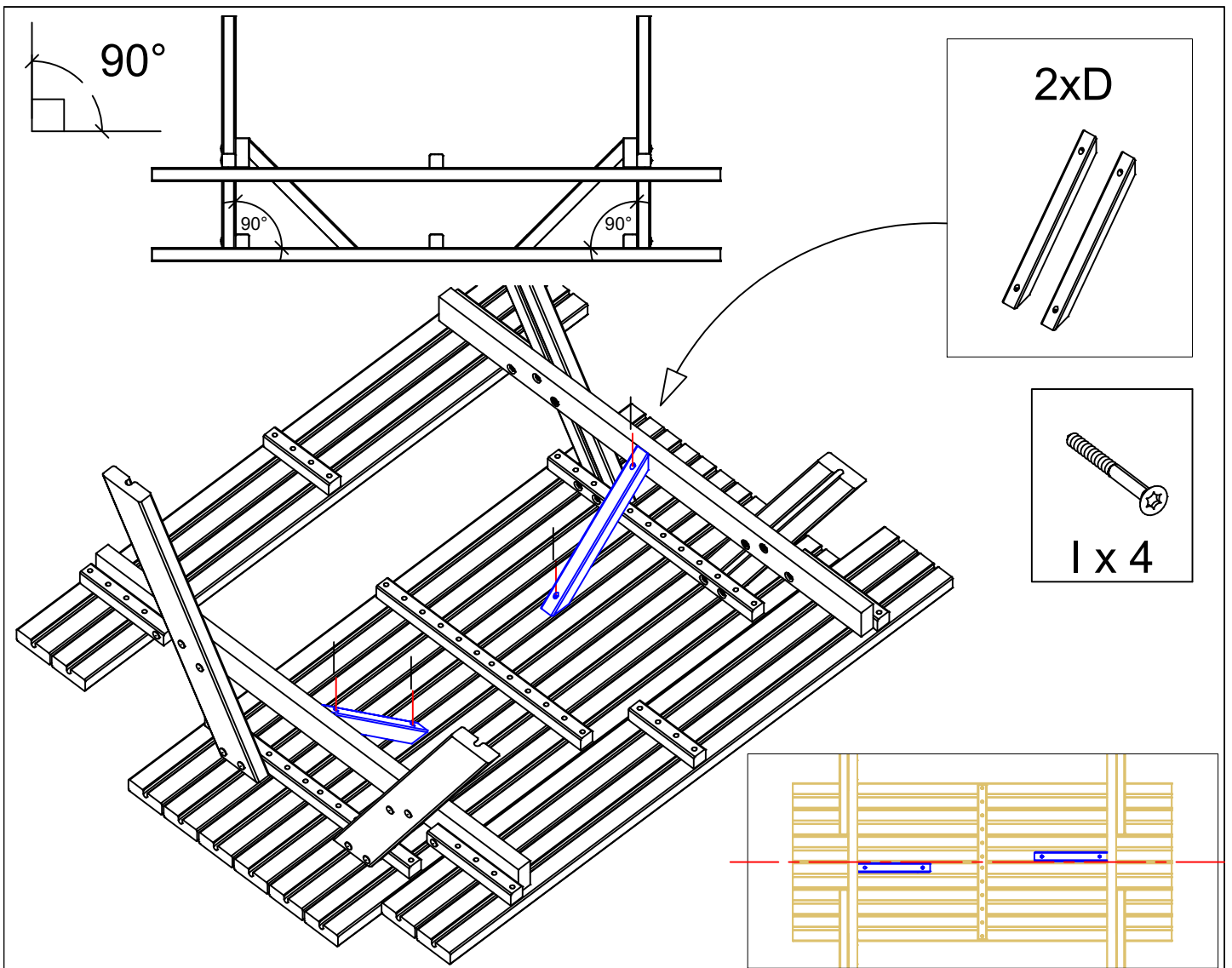
Erst nach der kompletten Montage alle Schraubenmuttern (G) fest anziehen.

The nuts (G) are tightened when the hole set have been assembled.

Muttrarna (G) skruvas åtdragna när hela bänken är monterad.

Les écrous (G) sont serrés lors du montage des planches.





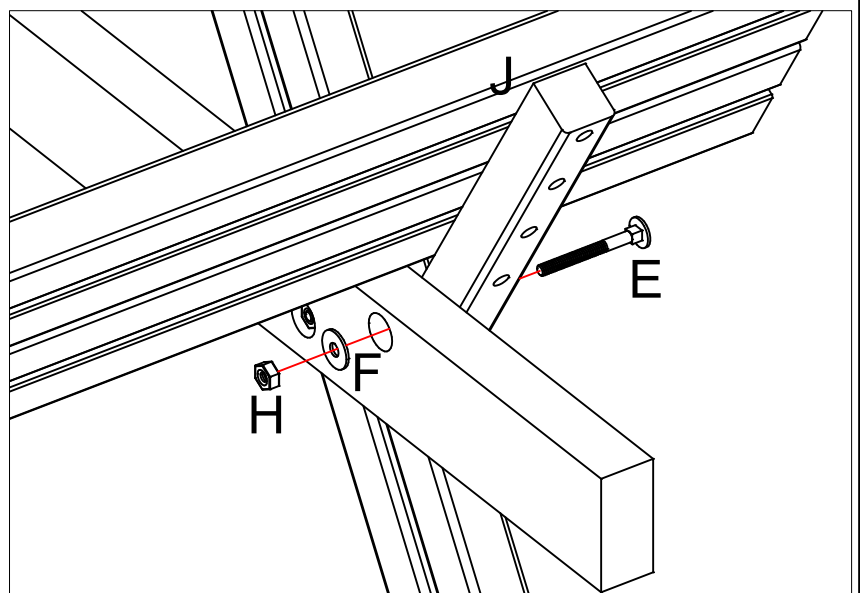
Møtrikker (H) strammes til når hele bænken er samlet.

Erst nach der kompletten Montage alle Schraubenmuttern (H) fest anziehen.

The nuts (H) are tightened when the hole set have been assembled.

Muttrarna (H) skruvas åtdragna när hela bænken är monterad.

Les écrous (H) sont serrés lors du montage des planches.



EFTERBEHANDLING OG VEDLIGEHOLDELSE

Træ er et levende materiale, som påvirkes af vind og vejr, det kan vi ikke gardere os imod. Men vi vil rigtig gerne give dig nogle gode tips og tricks til, hvad du kan gøre for at forlænge levetiden af dit PLUS produkt.

Vores tommelfingerregel er: Alle træprodukter du køber hos PLUS skal efterbehandles!

REVNER OG SPRÆKKER:

Træ arbejder afhængig af vind og vejr. Derfor forekommer sprækker eller revner i produktet, det påvirker dog ikke strukturen eller styrken i dit produkt.

HARPIKSUDTRÆK:

Alt efter træsort, vil der med tiden udskilles harpiks.

Det er en ganske normal proces, som på ingen måde skader træet eller påvirker dets levetid. Du kan enten fjerne det udskilte harpiks ved forsigtigt at skrabe det væk eller bruge lidt terpentin på en klud og tørre træet af.

GRØNNE PLETTER:

På grund af kobberindhold i trykimprægneringen kan der forekomme et grønligt skær samt udtræk af indholdsstoffer omkring knaster. Det grønne skær vil hurtigt reduceres i takt med solens påvirkning.

KNASTER:

Knastgennemslag og udtræk i form af gullige pletter kan forekomme.

Dette er helt naturligt og kan i stor udstrækning afhjælpes ved at slibe og efterbehandle med en passende maling. Evt. senere udblomstring kan dog forekomme.

Ingen af de ovennævnte forandringer skader træet. Derfor er de ikke reklamationsberettiget, det samme er gældende for spor efter klammer.

TRYKIMPRÆGNEREDE PRODUKTER

Trykimprægnering er en effektiv behandlingsmetode, som forlænger træets holdbarhed væsentligt. PLUS anvender udelukkende godkendte imprægneringsmidler, som opfylder de nordiske miljøkrav.

Efterbehandling og vedligeholdelse:

Du kan vælge at færdiggøre behandlingen med træolie eller maling. For at give længst mulig holdbarhed bør du færdigbehandle - på tørt træ - straks efter montering.

1. Nyt træværk:

Støv og snavs fjernes omhyggeligt - træet skal være tørt - inden efterbehandling. Herefter behandles med træolie eller maling, som indeholder fungicider.

2. Nedslidt træværk:

Træ med sølvgrå patina eller træ, der er blevet mørkt og medtaget, skal rengøres med en trærens inden behandling. Herefter behandles med træplejemidler som sikrer holdbarheden på dit udendørs træværk. Træpleje fremhæver træets glød og åretegninger og vil mindske de naturlige revnedannelser samt hæmme skimmel- og algeangreb.

GRUNDMALEDE PRODUKTER

Flere af vore produkter leveres grundmalet, hvorefter du selv skal sørge for slutbehandling.

Grundbehandlingen er foretaget med et vandigt træbeskyttelsesmiddel, indeholdende aktivstoffer der hæmmer skimmelangreb.

Så er dit produkt "godt klædt på" til at modstå det skiftende klima.

Malede overflader bør efterses og rengøres jævnligt. Derved fjernes sporer og næringsstoffer fra overfladen. Det forlænger levetiden og hæmmer

vækst af skimmel og alger. Produkternes placering samt påvirkning af vind og vejr har stor indflydelse på overfladens holdbarhed.

Generelt vil samlinger, endetræ og vandrette flader være mest udsatte, og mindre revner samt afskalninger kan forekomme.

Efterbehandling og vedligeholdelse:

1. *Nyt træværk:* Støv og snavs fjernes omhyggeligt inden efterbehandling.

2. *Nedslidt træværk/begyndende afskalning:* Er træet nedslidt eller er malingen begyndt at skalle af, sliber du ned til frisk træ. Bort tørt træ grundes med trægrunder, der beskytter træet i dybden mod råd og svamp. Efter forbehandling er træværket klar til overfladebehandlingen.

For at få det bedst mulige resultat anbefaler vi, at du anvender PLUS Colour eller et tilsvarende produkt, der minder mest muligt om den grundbehandlede farve.

Behandlingen skal foretages på tør overflade med en ekstra omgang farve eller anden passende slutbehandling.

VERARBEITUNG UND PFLEGE

Holz ist ein lebendiges Material, das von Wind und Wetter beeinflusst wird, wofür wir keine Garantie übernehmen können. Wir möchten Ihnen jedoch einige Tipps und Tricks geben, was Sie tun können, um die Lebensdauer Ihres PLUS-Produkts zu verlängern.

Unsere Faustregel lautet: Alle Holzprodukte, die Sie bei PLUS kaufen, müssen behandelt sein!

RISSE UND SPALTEN:

Holz arbeitet in Abhängigkeit von Wind und Wetter. Daher kann es zu Rissen oder Spalten im Produkt kommen, die jedoch die Struktur oder Stärke Ihres Produkts nicht beeinträchtigen.

HARZENTZUG:

Je nach Holzart wird mit der Zeit Harz freigesetzt.

Dies ist ein normaler Vorgang, der das Holz in keiner Weise beschädigt oder seine Lebensdauer beeinträchtigt. Sie können das Harz entweder durch vorsichtiges Abkratzen entfernen oder etwas Terpentin auf ein Tuch geben und das Holz damit abwischen.

GRÜNE FLEKKE:

Aufgrund des Kupferanteils in der Kesseldruckimprägnierung kann es zu einer grünlichen Färbung und zum Herausziehen von Inhaltsstoffen im Bereich von Ästen kommen. Die grüne Farbe verschwindet schnell, wenn das Holz dem Sonnenlicht ausgesetzt wird.

KNOTS:

Es können Knackgeräusche und gelbliche Flecken in Form von gelblichen Flecken auftreten.

Dies ist völlig natürlich und kann durch Abschleifen und Überstreichen mit einer geeigneten Farbe weitgehend behoben werden. Später können jedoch Ausblühungen auftreten.

Keine der genannten Veränderungen schädigt das Holz. Sie fallen daher nicht unter die Garantie, das Gleiche gilt für Heftklammerspuren.

KESSELDRUCKIMPRÄGNIERTE PRODUKTE

Kesseldruckimprägnierung ist eine wirksame Behandlungsmethode, die die Haltbarkeit von Holz erheblich verlängert. PLUS verwendet nur zugelassene Imprägniermittel, die die nordischen Umweltauflagen erfüllen.

Nachbehandlung und Pflege:

Sie haben die Wahl, die Behandlung mit Holzöl oder Farbe zu beenden. Um die Haltbarkeit zu maximieren, sollten Sie die Behandlung - auf trockenem Holz - sofort nach dem Einbau vornehmen.

1. Neue Holzarbeiten:

Entfernen Sie vor der Endbehandlung sorgfältig Staub und Schmutz - das Holz muss trocken sein. Anschließend mit einem Holzöl oder einem Anstrich mit Fungiziden behandeln.

2. Abgenutztes Holz:

Holz mit einer silbergrauen Patina oder Holz, das dunkel und abgenutzt ist, sollte vor der Behandlung mit einem Holzreiniger gereinigt werden. Behandeln Sie es anschließend mit einem Holzschutzmittel, um die Haltbarkeit Ihrer Holzarbeiten im Freien zu gewährleisten. Die Holzpflege bringt den Glanz und die Maserung des Holzes zur Geltung, verringert die natürliche Rissbildung und hemmt das Wachstum von Schimmel und Algen.

GRUNDIERTE PRODUKTE

Einige unserer Produkte werden grundiert geliefert, wobei Sie für die Endbehandlung verantwortlich sind.

Die Grundierung ist mit einem wässrigen Holzschutzmittel behandelt, das Wirkstoffe enthält, die den Schimmelpilzbefall hemmen.

So ist Ihr Produkt „gut gerüstet“, um dem wechselnden Klima standzuhalten.

Gestrichene Oberflächen sollten regelmäßig kontrolliert und gereinigt werden. Dadurch werden der Oberfläche Sporen und Nährstoffe entzogen. Das verlängert die Lebensdauer und hemmt Wachstum von Schimmel und Algen. Der Standort der Produkte und die Exposition gegenüber Wind und Wetter haben einen großen Einfluss auf die Haltbarkeit der Oberfläche.

Im Allgemeinen sind Fugen, Hirnholz und horizontale Flächen am stärksten beansprucht, und es kann zu kleineren Rissen und Abplatzungen kommen.

Oberflächenbehandlung und Pflege:

1. *Neue Holzarbeiten:* Entfernen Sie Staub und Schmutz vor dem Nachlackieren sorgfältig.

2. *Abgenutztes Holz/abblätternde Farbe:* Wenn das Holz abgenutzt ist oder die Farbe abzublättern beginnt, schleifen Sie es bis zum frischen Holz ab. Nacktes, trockenes Holz wird mit einer Holzgrundierung grundiert, die einen gründlichen Schutz gegen Fäulnis und Schimmel bietet. Nach der Vorbehandlung ist das Holz bereit für die Oberflächenbehandlung.

Für ein optimales Ergebnis empfehlen wir die Verwendung von PLUS Colour oder einem ähnlichen Produkt, das der Grundierung möglichst ähnlich ist. Die Behandlung sollte auf einer trockenen Oberfläche mit einem zusätzlichen Farbanstrich oder einer anderen geeigneten Endbehandlung durchgeführt werden.

TREATMENT AND MAINTENANCE

Wood is a living material that is affected by wind and weather, which we cannot guard against. But we would like to give you some great tips and tricks for what you can do to extend the life of your PLUS product.

Our rule of thumb is: All wood products you buy from PLUS must be treated!

CRACKS & SPLITS:

Wood reacts in different ways depending on the weather. Therefore, if cracks or splits appear in the product, it does not affect the structure or the strength of your product.

RESIN SECRETION:

Depending on the type of wood, it will eventually secrete resin.

It is a normal process that in no way damages the wood or affects its lifespan. You can either remove the secreted resin by gently scraping it away or use a little turpentine or white spirit on a cloth and dry the wood off.

GREEN SPOTS:

Due to the copper content in the pressure-impregnation, there may be a greenish tinge and a secretion of the constituents around the knots. The greenish tinge quickly fades from the effects of the sun.

KNOTS:

Knots and stains in the form of yellowish spots may occur.

This is completely natural and can mostly be remedied by sanding and treating with a suitable paint. Blooming may subsequently occur.

None of the above changes damages the wood. Therefore, they are not covered by the warranty; the same applies for marks from clamps and brackets.

PRESSURE-IMPREGNATED PRODUCTS

Pressure-impregnation is an effective treatment method that significantly prolongs the durability of the wood. PLUS only uses approved impregnation products that comply with the Nordic environmental requirements.

Treatment and maintenance:

You can choose to treat with wood oil or paint. To give the longest life, you should treat the dry wood immediately after assembly.

1. New woodwork:

Carefully remove dust and dirt - the wood must be dry - before treatment. Then treat with wood oil or paint containing fungicides.

2. Worn woodwork:

Wood with a silver-grey patina or wood that has turned dark and worn must be cleaned with a wood cleaner before treatment. Then treat with wood care products that protect the durability of your exterior woodwork. Caring for the wood accentuates the wood's glow and grain, and will reduce the natural formation of cracks, as well as inhibit mould and algal attack.

PRIMED PRODUCTS

Many of our products are supplied primed; then you must do the final treatment yourself.

The priming treatment is carried out with an aqueous wood protection agent that contains active substances that inhibit attack from mould.

So your product is "well clothed" to cope with the changing climate.

Painted surfaces should be inspected and cleaned regularly. This will remove spores and nutrients from the surface. It extends the life and inhibits the growth of mould and algae. The location of the products and the influence of wind and weather greatly influence the surface durability.

In general, joints, end grains and horizontal surfaces are the most vulnerable, and minor cracks and peeling may occur.

Treatment and maintenance:

1. *New woodwork:* Dust and dirt are carefully removed before the finishing treatment.

2. *Worn woodwork/initial peeling:* If the wood is worn or the paint is starting to peel off, sand down to fresh wood.

Prime the bare dry wood with wood primer, which gives the wood deep protection against rot and fungus. After pretreatment, the woodwork is ready for surface treatment.

To get the best possible result, we recommend that you use PLUS Colour or a similar product that resembles the primed colour as much as possible.

The treatment must be applied to a dry surface and followed with another coat of colour or another suitable final treatment.

EFTERBEHANDLING OCH UNDERHÅLL

Trä är ett levande material som påverkas av vind och väder, det kan vi inte gardera oss emot. Men vi vill väldigt gärna ge dig några goda tips och tricks kring vad du kan göra för att förlänga livslängden på din PLUS-produkt.

Vår tumregel är: Alla träprodukter du köper hos PLUS ska efterbehandlas!

SPRICKOR:

Trä arbetar beroende på vind och väder. Därför förekommer sprickor i produkten, -det påverkar dock inte strukturen eller styrkan i din produkt.

HARTS UTSÖNDRING:

Beroende på träslag så kommer det med tiden utsöndras kåda. Det är en normal process som inte på något vis skadar träet eller påverkar dess livslängd. Du kan antingen ta bort kådan genom att försiktigt skrapa bort den eller använda lite terpentin på en trasa och Torka av träet.

GRÖNA FLÄCKAR:

På grund av kopparinnehållet i tryckimpregneringen kan det förekomma grönaktiga strimmor samt utsöndring av innehållsämnena omkringkvisatar.

De grönaktiga strimmorna kommer snabbt reduceras i takt med solens påverkan.

KVISATAR:

Kvisatgenomslag och utsöndring i form av gulaktiga fläckar kan förekomma. Detta är helt naturligt och kan i stor utsträckning avhjälpas genom att slipa och efterbehandla med en lämplig målning. Ev. senare utblomstring kan dock förekomma.

Ingen av de ovan nämnda förändringarna skadar träet. Därför är de inte reklameringsberättigade, detsamma gäller spår efter skruvar och klammer.

TRYCKIMPREGNERADE PRODUKTER

Tryckimpregnering är en effektiv behandlingsmetod som förlänger träets hållbarhet väsentligt.

PLUS använder uteslutande godkända impregneringsmedel som uppfyller de nordiska miljökraven.

Efterbehandling och underhåll:

Du kan välja att färdigställa behandlingen med träolja eller målning. För att ge längsta möjliga hållbarhet bör du slutbehandla - på torrt trä -strax efter montering.

1. Nytt träverk:

Damm och smuts tas bort noga - träet ska vara torrt - före efterbehandling. Därefter behandlas med träolja eller målning, som innehåller fungicider.

2. Slitet träverk:

Trä med silvergrå patina eller trä som har blivit mörkt och slitet, ska rengöras med en trärengöring före behandling. Därefter behandlas med trävårdsmedel som säkerställer hållbarheten på din utedörrens träverk. Trävård framhäver träets glöd och årsringar och kommer minska de naturliga sprickbildningarna samt hämma mögel- och algbildning.

GRUNDMÅLADE PRODUKTER

Flera av våra produkter levereras grundmålade med ett vattenlösligt träskyddsmedel i tidlösa färger.

Grundbehandlingen innehåller aktiva ämnen som hämmar mögelbildning. Då blir din produkt "väl skyddad" för att motstå det skiftande vädret.

Målade ytor bör eftersynas och rengöras regelbottenet. Därmed tas sporer och näringsämnen bort från ytan. Det förlänger livstiden och hämmar tillväxt av mögel och alger. Produkternas placering samt påverkan av väder och vind har stor inverkan på ytans hållbarhet. Generellt kommer monteringspunkter, ändträ och vågräta ytor vara mest utsatta, och mindre sprickor samt nötning kan förekomma.

Efterbehandling och underhåll:

1. *Nytt träverk:* Damm och smuts tas noga bort före efterbehandling.

2. *Slitet träverk/begynnande nötning:* Är träet nedslitet eller om målningen har börjat mattas av, så slipar du ned till friskt trä. På torrt trä grundas med trägrundning, vilket skyddar träet mot röta och svamp. Efter förbehandlingen är träverket klart för ytbehandling.

För att få bästa möjliga resultat rekommenderar vi att du använder PLUS Colour eller motsvarande produkt, som påminner så mycket som möjligt om den grundbehandlande färgen. Behandlingen ska utföras på torr yta med en extra omgång färg eller annan lämplig slutbehandling.

TRAITEMENT ET ENTRETIEN

Le bois est une matière vivante qui est sensible aux inévitables effets du vent et du climat. C'est pourquoi nous aimerions vous donner quelques conseils et astuces pour ce que vous puissiez prolonger la durée de vie de votre produit PLUS.

Notre règle de base est: Tous les produits PLUS en bois que vous achetez doivent être traités !

FISSURES ET FENTES:

Le bois réagit de différentes manières en fonction du climat. Par conséquent, si des fissures ou des fentes apparaissent sur le produit, cela ne modifiera ni la structure ni la solidité de votre produit.

SÉCRÉTION DE RÉSINE:

En fonction du type de bois, le bois finit par sécréter de la résine.

Il s'agit d'un processus normal qui n'abîme en aucune façon le bois ni n'affecte sa durée de vie. Vous pouvez retirer la résine sécrétée en grattant doucement ou en passant un chiffon imprégné d'un peu de térébenthine ou de white spirit sur le bois.

TÂCHES VERTES:

En raison de la teneur en cuivre de l'imprégnation sous pression, une teinte verdâtre et une sécrétion des constituants peuvent apparaître autour des nœuds. Cette teinte verdâtre disparaît rapidement sous l'effet du soleil.

NOEUDS:

Des nœuds et tâches ayant l'aspect de taches jaunâtres peuvent apparaître.

Ceci est tout à fait naturel et peut souvent être éliminé par le ponçage et le traitement avec une peinture appropriée. Le bois peut ensuite s'épanouir.

Aucune des modifications ci-dessus n'abîme le bois. C'est pourquoi, elles ne sont donc pas couvertes par la garantie; l'équivalent s'applique pour les marques provenant des attaches et supports de montage.

LES PRODUITS IMPRÉGNÉS SOUS PRESSION

L'imprégnation sous pression est une méthode de traitement efficace qui prolonge considérablement la durée de vie du bois. PLUS utilise uniquement des produits d'imprégnés approuvés qui se conforment aux exigences environnementales nordiques.

Traitement et entretien :

Vous pouvez choisir de traiter avec de l'huile pour bois ou de la peinture. Pour lui donner une plus longue durée de vie, vous devez traiter le bois sec immédiatement après l'assemblage.

1. **Nouvelle menuiserie:** Retirez délicatement la poussière et la saleté - le bois doit être sec - avant le traitement.

Traitez ensuite avec de l'huile de bois ou de la peinture contenant des fongicides.

2. **Menuiserie usée:** Le bois avec une patine gris argent ou le bois qui est devenu sombre et usé doit être nettoyé avec un nettoyant pour bois avant le traitement. Traitez ensuite avec des produits de protection du bois qui préservent la longévité de votre menuiseries extérieures. L'entretien du bois mettra en valeur l'éclat et le grain du bois et réduira la formation naturelle de fissures tout en éliminant la moisissure et les algues.

PRODUITS LAQUÉS

Un grand nombre de nos produits sont fournis laqués; vous devez alors effectuer le traitement vous-même.

Le traitement d'amorçage est effectué avec un agent de protection du bois aqueux qui contient des substances actives et qui empêche les attaques de moisissure.

Ainsi votre produit est « bien habillé » pour faire face au changement climatique.

Les surfaces peintes doivent être inspectées et nettoyées régulièrement. Cela permettra d'éliminer les spores et les nutriments de la surface. Cela prolonge la durée de vie et limite

la prolifération des moisissures et des algues. L'emplacement des produits et l'effet du vent et des intempéries ont une influence considérable sur la durée de vie de la surface.

En général, les joints, les grains d'extrémité et les surfaces horizontales sont les plus vulnérables et de petites fissures et craquelures peuvent apparaître.

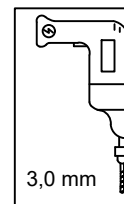
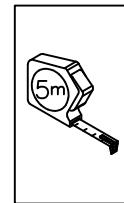
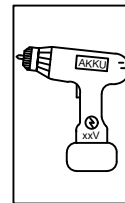
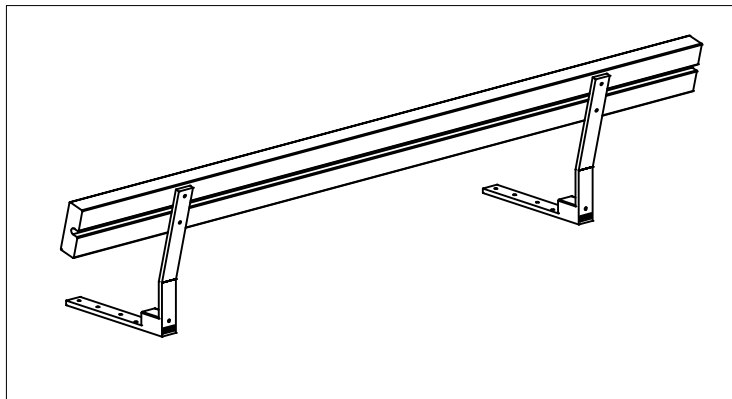
Traitement et entretien :

1. **Nouvelle menuiserie:** La poussière et la saleté sont soigneusement retirées avant le traitement de finition.

2. **Menuiserie usée / écaillage initial:** Si le bois est usé ou si la peinture commence à se détacher, poncez le bois frais. Apprêtez le bois nu sec avec un apprêt pour bois, ce qui permet d'obtenir une protection profonde du bois contre la pourriture et les champignons. Après un prétraitement, la menuiserie est prête à recevoir un traitement de surface. Pour obtenir le meilleur résultat possible, nous vous recommandons d'utiliser la couleur PLUS ou un produit similaire qui ressemble autant que possible à la couleur apprêtée. Le traitement doit être appliqué sur une surface sèche et suivi d'une autre couche de couleur ou d'un autre traitement final adapté.

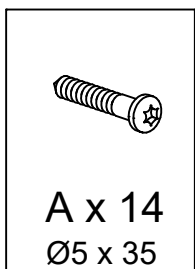
185850-

Træplanker
Träplankor
Holzplanken
Wooden planks
Planches de bois

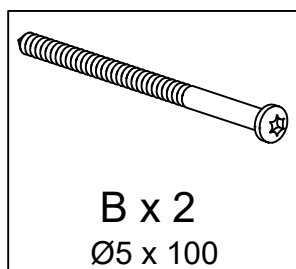


Viktigt - Important - Wichtig - Viktig..!

*Forbores stille og roligt.
Pre-drill carefully.
Vorbohren vorsichtig und langsam.
Pré-percer soigneusement.
Förborra lugnt och försiktigt.*

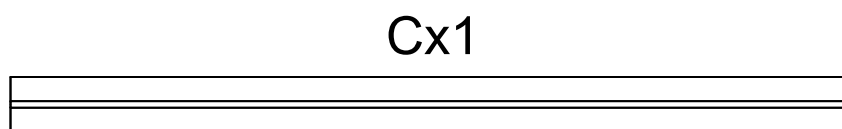


A x 14
Ø5 x 35

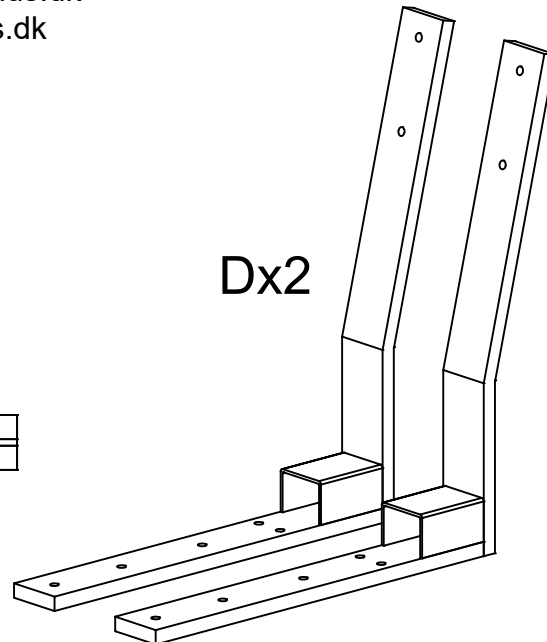


B x 2
Ø5 x 100

se video - www.plus.dk
Siehe Video - www.plus.dk
see video - www.plus.dk

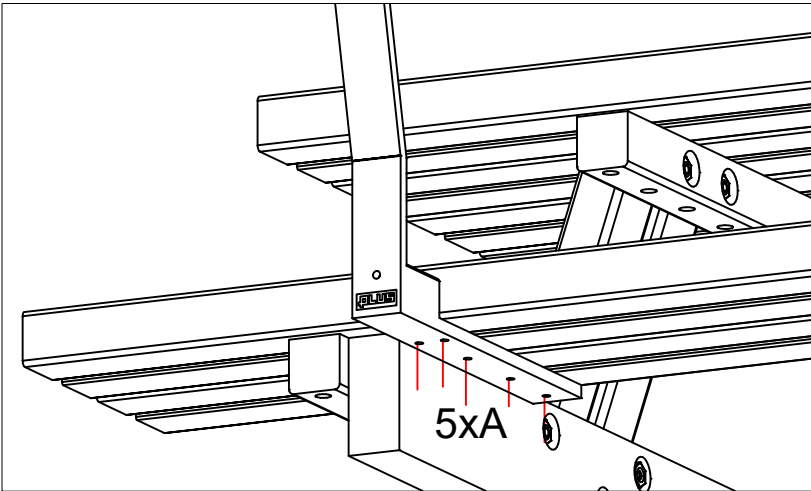
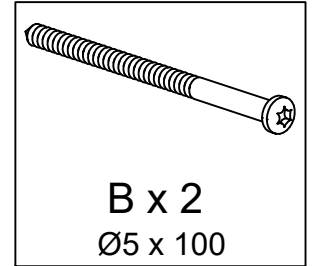
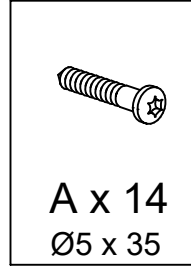
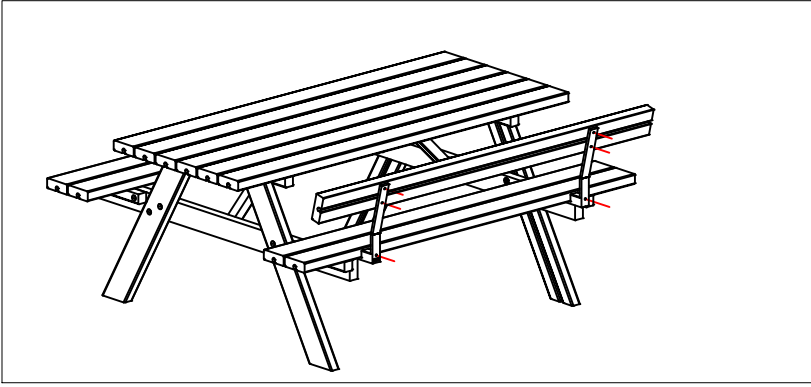


Cx1



Dx2

Se www.plus.dk for information om materiale og vedligehold
Siehe www.plus.dk für Informationen zu Material und Wartung
See www.plus.dk for material and maintenance information
Se www.plus.dk för information om material och underhåll
Voir www.plus.dk pour les informations sur les matériaux et l'entretien



Viktigt - Important - Wichtig - Viktig..!

*Forbores stille og roligt.
Pre-drill carefully.
Vorbahren vorsichtig und langsam.
Pré-percer soigneusement.
Förborra lugnt och försiktigt.*

